

**ПОСТ ГАЗОРАЗБОРНЫЙ
ПГГ-10з-2**

**ПАСПОРТ
ДЖЕТ 658 00 00 00 ПС**



1 НАЗНАЧЕНИЕ

1.1 Посты газоразборные модели ПГГ-10з-2 сдвоенные закрытого типа предназначены для распределения пропан-бутановой смеси, природного газа потребителям от газовой сети.

1.2 Вид климатического исполнения: У2 по ГОСТ 15150, но для работы в интервале температуры окружающей среды от минус 15 °С (минус 45 °С для природного газа) до плюс 45 °С.

1.4 Пример условного обозначения поста газоразборного при заказе см. табл.1:

«Пост газоразборный ПГГ-10з-2 ДЖЕТ 658 00 00 00»- пост газоразборный закрытого типа модели ПГГ-10з-2, с присоединительной резьбой G1/2.

Таблица 1

Обозначение	Модель	Сборочные единицы, входящие в пост			
		Кран шаровый	Фильтр газовый	Пламегаситель	Бокс
		Модель	Модель	Модель	Модель
ДЖЕТ 658 00 00 00	ПГГ-10з-2	VT.215 Ду15 G1/2	ФГП-15	ПГ-2П-0,3	ЩМП-1-1

2 ТЕХНИЧЕСКАЯ ХАРАКТЕРИСТИКА

2.1 Основные технические характеристики см. табл.2

Таблица 2

Характеристика		Модель ПГГ-10з-2
Рабочая среда		метан, пропан
Пропускная способность, м ³ /час при рабочем давлении, МПа	до 0,1	4 (2x2)
	до 0,3	10 (2x5)
Максимальное входное давление, МПа		0,3
Диаметр условного прохода крана, мм		15,0
Присоединительные размеры	вход, резьба профиль по ГОСТ6357	G 1/2
	выход, ниппель универсальный	dy 6/9
Масса кг, не более		6,0
Габаритные размеры, мм, не более		400x310x150

3 КОМПЛЕКТНОСТЬ

3.1 В комплект поставки входит:

Таблица 3

Наименование	Модель
	ПГГ-10з-2
Пост газоразборный ПГГ-10з-2 ДЖЕТ 658 00 00 00	1
Паспорт Пост газоразборный ПГГ-10з-2 ДЖЕТ 658 00 00 00 ПС	1
Паспорт Фильтр газовый прямооточный ФГП-15 ПС	2
Паспорт Пламегаситель ПГ-2П -01-0,3	2
Ключи от бокса	2
Комплект монтажных частей	
Гайка накидная M16x1,5 LH	2
Ниппель универсальный dy9	2

4 УСТРОЙСТВО И ПРИНЦИП РАБОТЫ

4.1 Внешний вид поста показан на рис. 1

4.2 Отбор газа осуществляется через выходной ниппель, закрепленный на пламегасителе 4, подвод газа через входную трубку коллектора 1. Перекрытие подачи газа производится при помощи шарового крана 2. Давление газа измеряется манометром 7, установленным между шаровым краном и газовым фильтром 3.

4.3 Штуцер пламегасителя в нерабочий период эксплуатации закрывается заглушкой 8.

4.4 Пост газоразборный ПГГ-10з-2 размещен в закрываемом на ключ боксе 10.

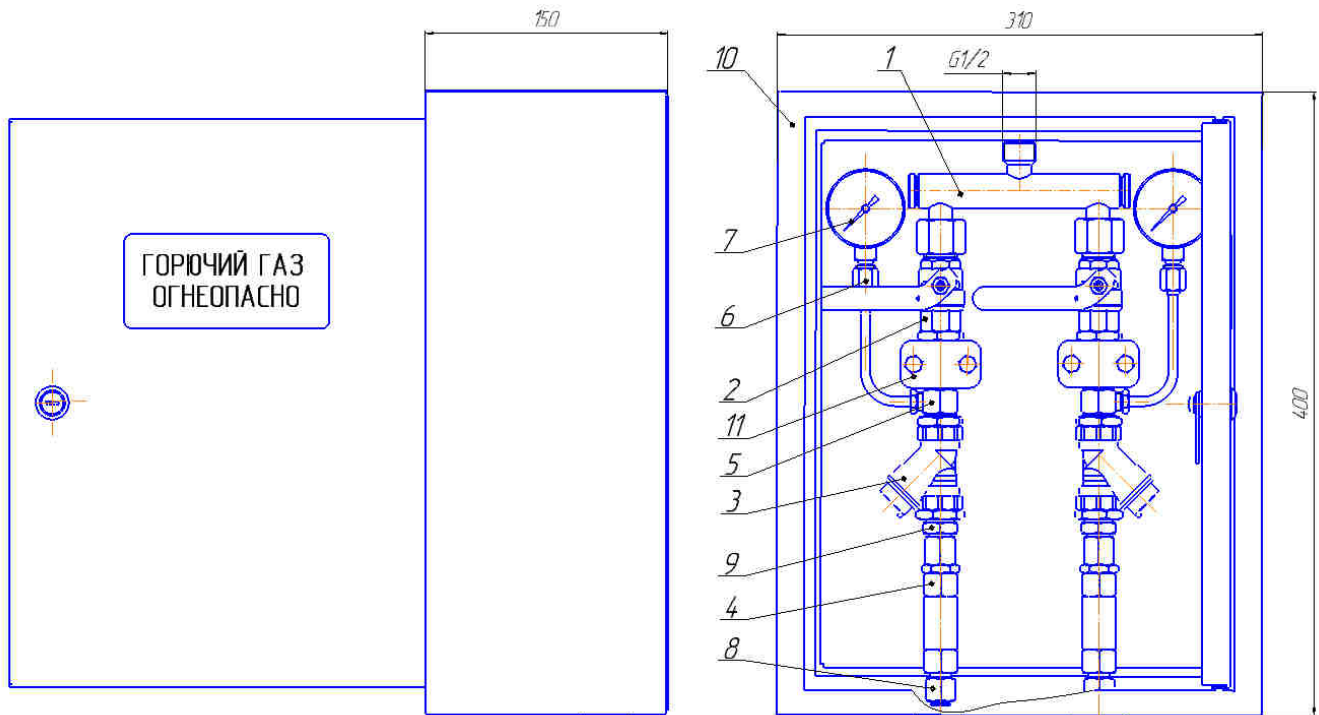


Рис. 1. Пост газоразборный ПГГ-10з-2

1 – коллектор КР-03; 2 – кран шаровый DN15 1/2; 3 – фильтр газовый прямоточный ФГП-15; 4 – пламегаситель ПГ-2П-01-0,3; 5 – переходник G1/2 нар. - G1/2 нар.; 6 – трубка импульсная; 7 – манометр М-1/4-0,6МПа-2,5; 8 – заглушка в сборе; 9 – переходник G1/2 нар. – M16x1,5LN; 10 - бокс (металлокорпус ЩМП-1-1 IP31); 11 – зажим трубный SL*E-320.

5 ЭКСПЛУАТАЦИЯ

5.1 Не допускается приложение чрезмерных усилий при закрытии и открытии крана

5.2 В процессе эксплуатации крана не допускается воздействие на него механических нагрузок, приводящих к повреждению деталей клапана.

6 ТРЕБОВАНИЯ БЕЗОПАСНОСТИ

6.1 При эксплуатации ПГ необходимо соблюдать:

- «Межотраслевые правила по охране труда при производстве ацетилена, кислорода, процесса напыления и газопламенной обработки металлов» ПОТ РМ-019-2001.
- ФНП "Правила безопасности сетей газораспределения и газопотребления";
- ФНП «Правила промышленной безопасности опасных производственных объектов, на которых используется оборудование, работающее под избыточным давлением»;
- «Правила пожарной безопасности в РФ» ППБ 01-03.
- Требования ГОСТ 12.2.008.

6.2 Присоединительные элементы выходного штуцера должны быть чистыми, не иметь повреждений.

6.3 Краны закрывать усилием руки.

Категорически запрещается применять ударный инструмент при закрытии крана.

6.4 Техническое обслуживание и ремонт должны проводиться персоналом, прошедшим обучение, проверку знаний требований безопасности и имеющие практические навыки по обслуживанию данного оборудования.

6.5 При неисправности крана, перекройте трубопровод, выпустите газ, и отремонтируйте или замените кран.

Категорически запрещается подтягивание деталей и ремонт поста газоразборного, находящегося под давлением.

6.6 После окончания работы кран необходимо закрыть.

7 ТРАНСПОРТИРОВАНИЕ И ХРАНЕНИЕ

7.1 ПГ в упаковке может транспортироваться любым видом транспорта.

7.2 При транспортировании поста газоразборного необходимо соблюдать правила перевозки грузов, действующие на транспорте данного вида.

7.3 Условия транспортирования ПГ по группе 5 (ОЖ) ГОСТ 15150;

7.4 Условия хранения ПГ по группе 3 (ЖЗ) ГОСТ 15150.

8 ПОРЯДОК ПРЕДЪЯВЛЕНИЯ РЕКЛАМАЦИЙ

8.1 Претензии принимаются только при наличии паспорта на изделие и акта произвольной формы, составленного при участии представителя предприятия и ответственного за эксплуатацию. В акте должны быть указаны: обозначение изделия, дата продажи, дата обнаружения дефекта, а также обстоятельства, при которых обнаружен дефект и его внешнее проявление. При несоблюдении указанного порядка рекламация не рассматривается.

8.2 Ущерб не возмещается в случае потери или умышленной поломки изделия.

8.3 *При использовании товара не по назначению, а также при эксплуатации его с нарушениями требований руководства по эксплуатации, внесении каких-либо изменений без согласования с предприятием-изготовителем, производитель рекламаций не принимает и претензии не рассматривает.*

9 СВИДЕТЕЛЬСТВО О ПРИЕМКЕ

9.1 Пост газоразборный ПГГ - 10з-2 ДЖЕТ 658 00 00 00 изготовлен, обезжирен и испытан в соответствии с техническими условиями ТУ 3645-019-54455145-2013 признан годным для эксплуатации.

9.2 Отметка о приёмке: _____

9.3 Дата выпуска: _____

10 ГАРАНТИИ ИЗГОТОВИТЕЛЯ

10.1 Изготовитель гарантирует соответствие поста газоразборного требованиям технических условий при соблюдении условий транспортирования, хранения, монтажа и эксплуатации.

10.2 Гарантийный срок эксплуатации устанавливается 12 месяцев с даты продажи, но не более 18 месяцев с даты изготовления.

11 СВЕДЕНИЯ О ДЕКЛАРИРОВАНИИ

Декларация соответствия ЕАЭС N RU Д-RU.РА08.В.04757/22 от 10.11.2022

Срок действия по 10.11.2027 г. включительно.

Изготовитель: ООО «СваркаДжет»
426039, УР, г. Ижевск, ул. Воткинское шоссе, 298
Телефоны: (3412) 601-535, 601-526, 601-527
E-mail: jet@svarkajet.ru
<http://www.promjet.ru>